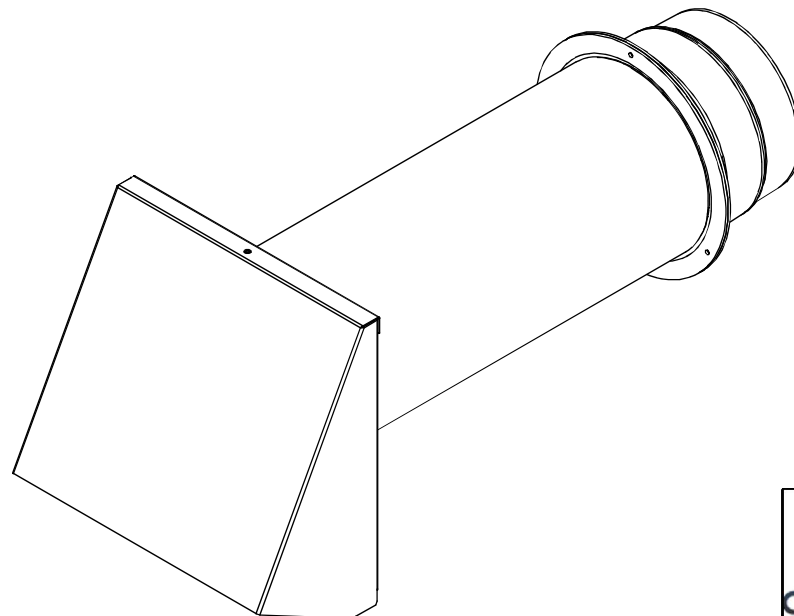


TUBO TELESCOPICO L300/560



Codice	Descrizione	A	B	C	D
	TUBO TELESCOPICO				
000538	KIT TERMINALE DN150	150	255	255	148
000513	KIT TERMINALE DN125	125	205	205	118

Rev.	Descrizione/Description	Data/Date	Firma/Sign.
-	-	-	-

	<b>AERAULIQA SRL</b> Sede legale / Registered office: via Corsica 10, 25125 Brescia Sede operativa / Warehouse-offices: via E. Lorandi 4, 25080 Nuvolera (Bs) Tel: +39 030 674681 Fax: +39 030 6872149 C.F. e P.IVA 03369930981 - REA BS-528635 www.aerauliqua.it		
	Descrizione/Description: <b>SISTEMA DI DISTRIBUZIONE AQ</b> <b>KIT TERMINALE MURO DN125/150</b>		

No. Dis/No. Drawing: <b>AQD.00323.00</b>				
Codice/Code: <b>VED DIS.</b>		Peso/Weight: <b>-</b>		Scala/Scale: <b>1:4</b>

Materiale/Material: <b>-</b>		Data/Date: <b>11/02/2015</b>		Firma/Signature: <b>NELSON JAMES K.</b>
------------------------------	--	------------------------------	--	---

Questo documento è protetto dalle leggi vigenti in materia di privacy e copyright. Nè è vietata la copia, la diffusione senza autorizzazione di Aerauliqua srl  
 This document is protected by privacy and copyright laws. No part of this document may be reproduced, adapted, transmitted or disclosed without the specific written consent of Aerauliqua srl. All rights are reserved.

ARCHIVIO CAD:  
 T:\Archivio Progetti Industriali\Distribuzione\  
 Terminale-Esterno\Definitivo\Terminale-100\2D