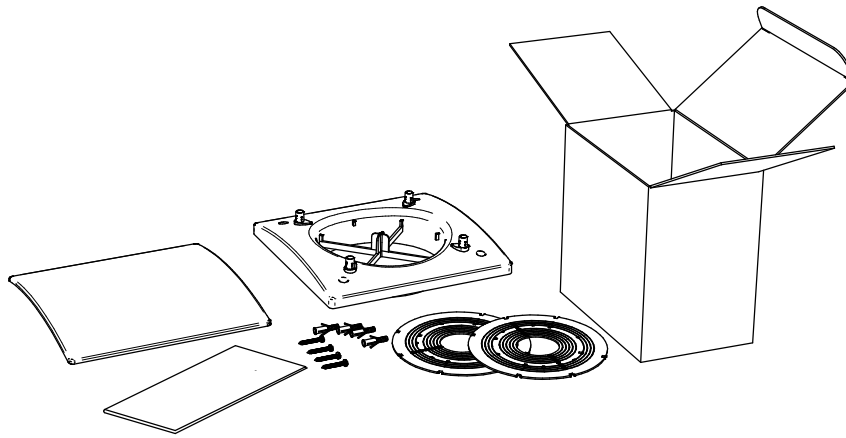


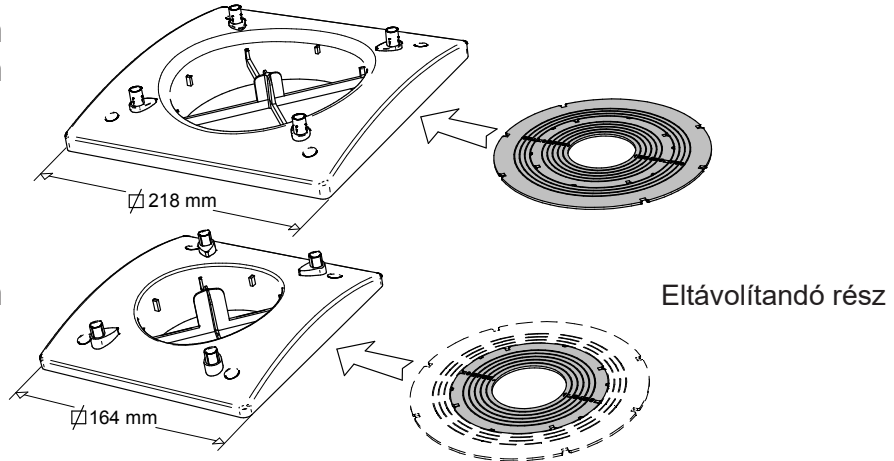
1



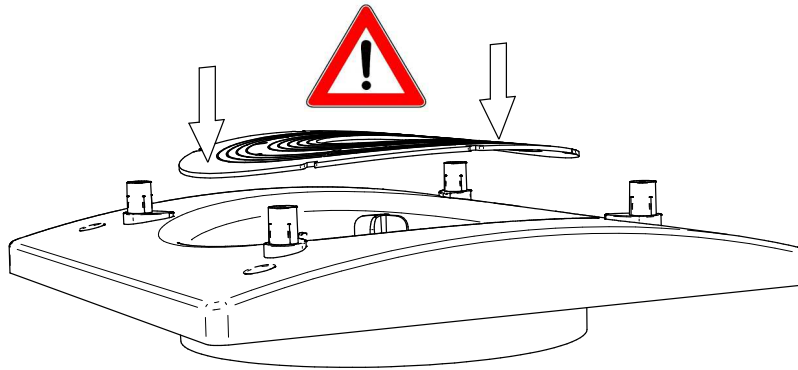
2

Ø125mm
Ø150mm

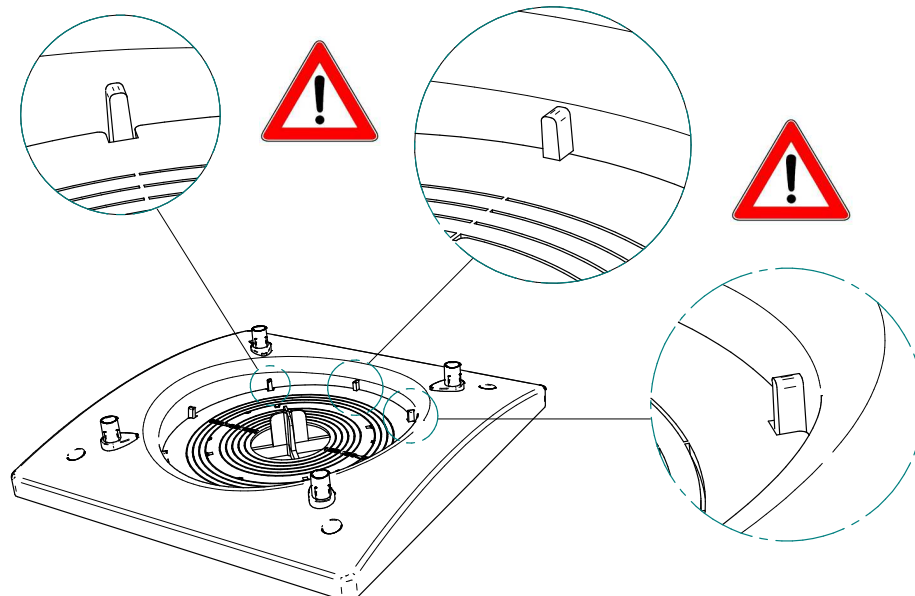
Ø80mm
Ø100mm



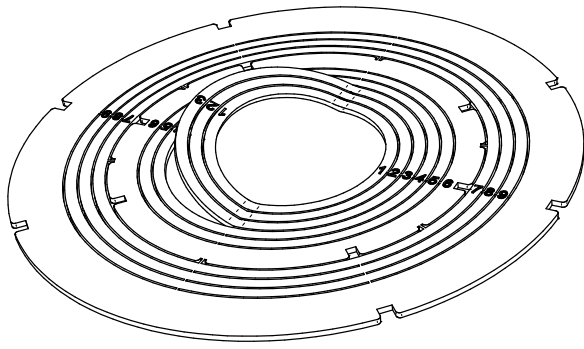
3



4



5



Eltávolítható „gyűrűs” rész a kívánt keresztmetszet beállításához

Jelleggörbe: A görbék mellett feltüntetett szám az eszközben benne hagyott gyűrűkre utal.

